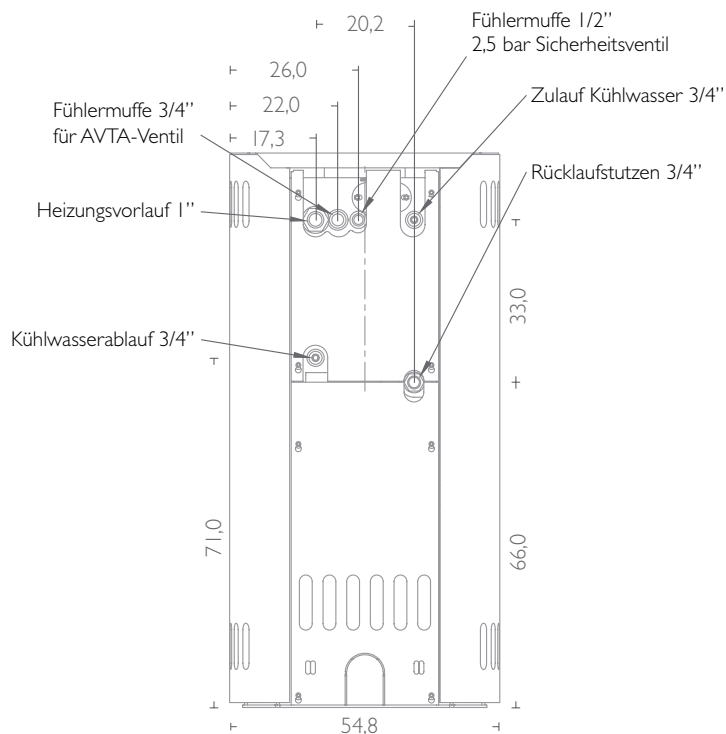


HWAM Monet mit Wärmetauscher, schwarz



hwam

# Monet mit Wärmetauscher



Dieser ebenso schicke wie praktische Kaminofen hat es in sich! Gemeint ist der integrierte Wärmetauscher. Indem wir den beliebten HWAM Monet mit einem Wärmetauscher ausgestattet haben, haben wir eine Ergänzung oder in einigen Fällen sogar eine Alternative zum übrigen Heizsystem der Wohnung geschaffen.

## Technische Spezifikationen

Leistung mind./höchstens	4-10 kW
Nennleistung	8 kW
Hiervon auf der Wasserseite	3,6 kW
Rauchabgang, oben	Ø 150 mm
Erfüllt die Werte der 2. Stufe I. BImSchV 2024	
Gewicht	150 kg
Schornsteinzug, min. (Empfehlung)	12 Pa
Anschluß vom Boden, oben	107,7 cm

## Varianten

Abgang oben
Frischluftsystem, Anschluss hinten
HWAM Komplettsystem
Specksteintopplatte, Abgang oben
Farbe: Schwarz oder grau

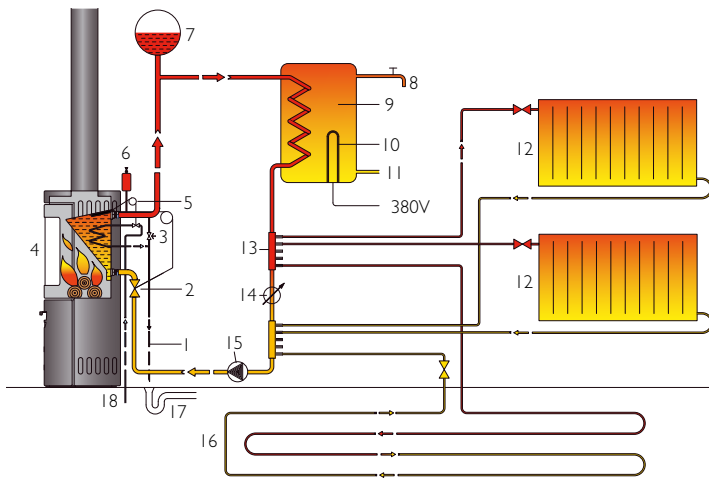
## Wärmetauscher

Inhalt des Wärmetauschers	12 liter
Heizfläche des Wärmetauschers	0,29 m <sup>2</sup>
Probedruck	4,0 bar
Rücklaufstutzen	3/4"
Vorlaufstutzen	1"
Minstdurchfluss durch Wärmetauscher	300 l/h

# Jederzeit heißes Wasser

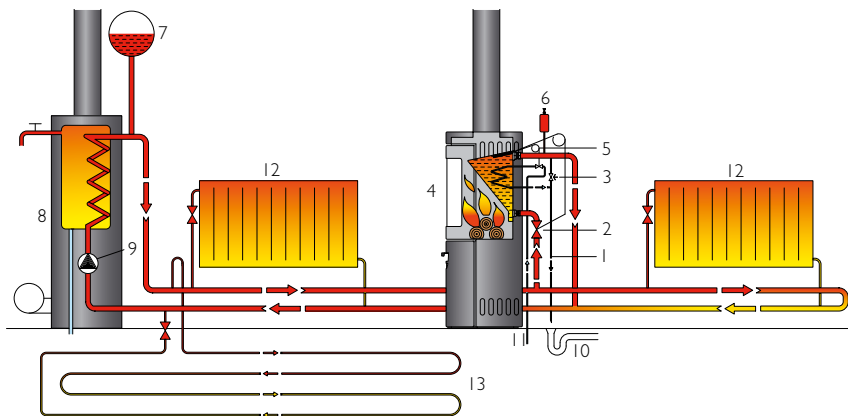
Etwa die Hälfte der vom Kaminofen erzeugten Wärme geht auf das Vorlaufwasser der Zentralheizung über, während die andere Hälfte als Konvektionswärme abgegeben wird.

Installationsbeispiel für das Modell HWAM Monet mit Wärmetauscher und Anbausatz als eigenständige Heizanlage  
(Der Kaminofen muss in Übereinstimmung mit allen nationalen und lokalen Richtlinien installiert werden)



1. Ablaufrohr
2. Rücklauf-temperatur-anhebung
3. Überdruckventil 2,5 bar
4. Modell HWAM Monet mit Wärmetauscher
5. Thermische Ablaufsicherung
6. Entlüftungsventil
7. Geschl. Membranausdehnungsgefäß
8. Heißes Brauchwasser
9. Brauchwasserbehälter
10. Elektr. Heizstäbe
11. Wasserzulauf
12. Heizkörper
13. Verteilerstück
14. Differenzdruckregler
15. Umwälzpumpe
16. Fußbodenheizung
17. Bodenablauf
18. Kaltwasserzulauf

Installationsbeispiel für das Modell HWAM Monet mit Wärmetauscher und Anbausatz bei Anschluss an eine Ölheizung  
(Der Kaminofen muss in Übereinstimmung mit allen nationalen und lokalen Richtlinien installiert werden)



1. Ablaufrohr
2. Rücklauf-temperatur-anhebung
3. Überdruckventil 2,5 bar
4. Modell HWAM Monet mit Wärmetauscher
5. Thermische Ablaufsicherung
6. Entlüftungsventil
7. Geschl. Membranausdehnungsgefäß
8. Ölheizkessel
9. Umwälzpumpe
10. Bodenablauf
11. Kaltwasserzulauf
12. Heizkörper
13. Fußbodenheizung

## HWAM Komplettsystem

Für das Modell HWAM Monet mit Wärmetauscher ist ein HWAM Komplettsystem als standard-mäßiges Installations-Set erhältlich, das sich für fast alle Installationsarten eignet. Mit dem Set ist ein optimaler, wirtschaftlicher Betrieb des Kaminofens gewährleistet. Zum HWAM Komplettsystem gehört ein doppelt wirkendes Sicherheitssystem, das vor Überhitzung und Überdruck schützt. Das Ganze verbirgt sich dezent hinter einer Deckplatte.

1. Ablauf  $\frac{3}{4}$ " Von Kühlwasser und Überdruck.
2. Abgangstutzen  $\frac{3}{4}$ " vom Wärmetauscher. Mit dem Rücklauf der örtlichen Heizungsanlage verbinden.
3. Zugangstutzen  $\frac{3}{4}$ " Kühlwasser: Kaltwasser.
4. Zulauf  $\frac{3}{4}$ " zum Wärmetauscher. Mit dem Vorlauf der örtlichen Heizungsanlage verbinden.
5. AVTA-Ventil. Regulierbar von 50° - 90°C.
6. Thermometer.
7. Überdrucksventil. Öffnet sich bei 2,5 bar.
8. Thermische Ablaufsicherung. Öffnet für die Zugang von Kühlwasser durch die Kühlspirale bei 95°C.
9. Fühler für thermische Ablaufsicherung. Ist in der Muffe montiert.
10. Fühler für AVTA-Ventil. Ist direkt im Wärmetauscher mit einer speziellen Quetschdichtung  $\frac{3}{4}$ " montiert (wird mit dem Ventil geliefert).
11. Entlüftung.

