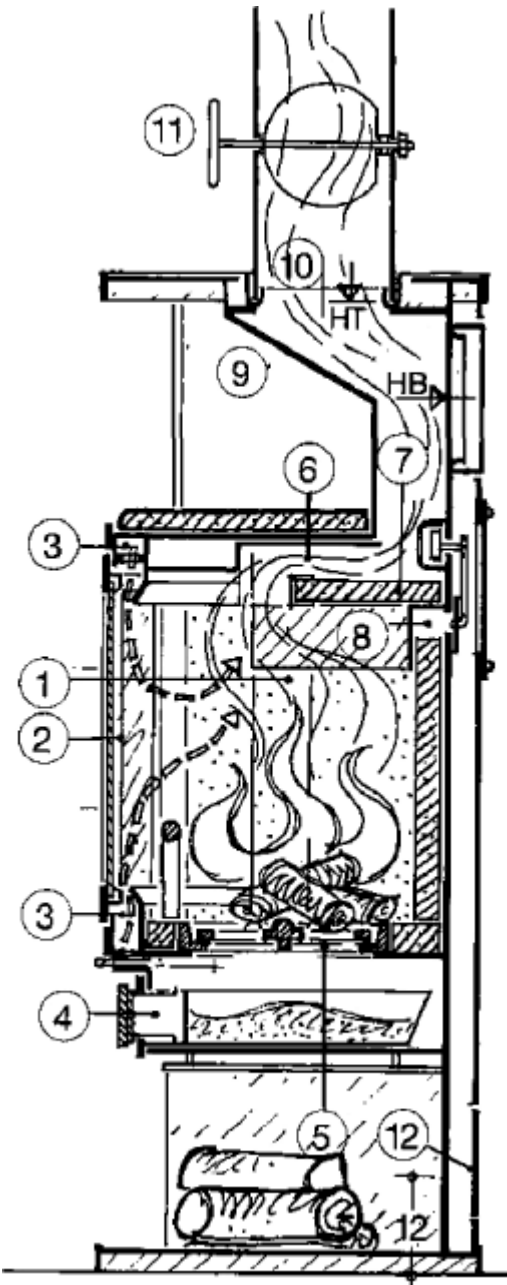


# DETAILS UND TECHNIK

## SYSTEM UND FUNKTION DER DAN SKAN-ÖFEN



(1) **FEUERRAUM...** Feuerraum mit 3 cm starken, Schamotte- bzw. Skamolplatten... durch freistehende Montage keine Fugenrisse möglich und leichte Austauschbarkeit. Abgewinkelte Feuerraumform = gute Wärmereflexion aufs Brenngut!

(2) **GLASTÜREN...** Stabile Ofentüren aus besonders starkem Stahlmaterial, 5 mm Stahlstärke... deshalb größte Verwindungssicherheit! Hochhitzebeständiges Keramikglas! Türdichtungen faserfrei (kein Asbest/keine Glasfaserschnur), Metallprofilabdichtungen!

(3) **GLASTÜRHINTERLÜFTUNG...** Zuführung der Verbrennungsluft über Öffnungen unterhalb und oberhalb der Türinnenseite... dadurch bei ausreichendem Schornsteinzug eine optimale Klarspülung der Scheiben.

(4) **ZUGVENTIL...** Zur übersichtlichen Steuerung der primären und sekundären Verbrennungsluft ist ausschließlich das zentrale Zugventil am Aschekasten zu bedienen. Einfachste Bedienung = größte Betriebssicherheit.

(5) **FÄCHER-RÜTTELROST...** Unser zweilagiger „Fächer-Rüttelrost“ (Produkt- und Namensfindung von DAN SKAN) ist über äußeren Bedienungsgriff für Holz- (geschlossen) bzw. Kohlefeuerung (leicht geöffnet) regulierbar,

(6) **BACKFACH BODEN...** Durch engsten Rauchgaskontakt sind sehr gute Back- und Kochmöglichkeiten gegeben. Bitte beachten: zum Kochen sind unbedingt die hitzedämmenden Backfachsteinen herauszunehmen.

(7) **SKAMOL-PLATTE...** Die Rauchumlenkplatte ist in allen DAN SKAN-Öfen eine mind. 2,5 cm starke Skamolplatte mit vorderer V2-A-Kante. Skamol ist ein Leichtkeramikmaterial mit höchsten hitzereflektierenden Eigenschaften!

(8) **TERTIÄR-AUTOMATIK...** Unsere Tertiär-Automatik ist eine bimetalldgesteuerte Nachverbrennungsluftzuführung, die sich selber reguliert. Größte Betriebssicherheit bedeutet auch guter Ofen-Wirkungsgrad!

(9) **BACKFACH...** Alle DAN SKAN-Öfen haben serienmäßig ein Back- bzw. Warmhaltefach. Die lose einsetzbare Backfachklappe ermöglicht die zum Backen geeigneten Backfachtemperaturen,

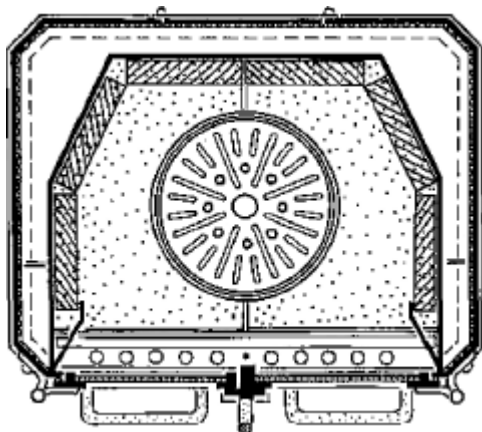
(10) **VARIO-ANSCHLUSS...** DAN SKAN-Öfen haben einen variablen Rauchrohranschluß. „HT“ ist die obere Anschlußmöglichkeit (Höhe „Top“-Anschluß) „HB“ ist die hintere Anschlußmöglichkeit (Höhe „Back“-Anschluß).

(11) **DROSSELKLAPPE...** Da man die Zugsituation des Schornsteins meist erst nach dem Ofenanschluß richtig beurteilen kann, sollte man immer im nach oben führenden Rohr eine Drosselklappe vorsehen! Zu starker Zug = Zugreduzierung sinnvoll!

(12) **FRISCHLUFTANSCHLUSS...** Bei allen DAN SKAN-Modellen ist auf der Ofenrückwand die Öffnung für einen möglichen Frischluftanschluß vorbereitet. Mitte von unten ca. 12 cm... ca. 100 mm.

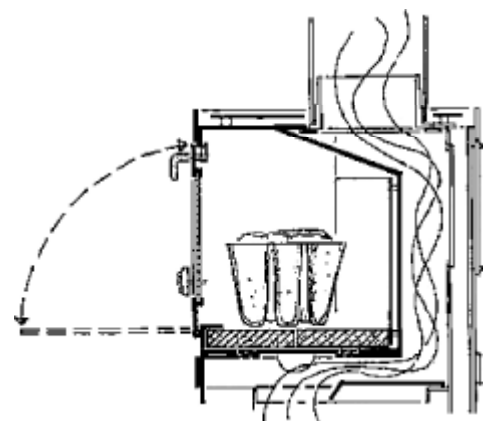
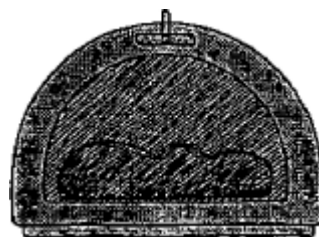
### SYSTEMSCHNITT! FUNKTIONEN

### BACKFACHKLAPPE BF- KL



### QUERSCHNITT! FEUERRAUM

Mit Zweiflügeltür und extrem schmaler Mittelleiste durch übereinanderliegende Griffe!



Für viele DAN SKAN-Modelle sind Backfachklappen mit Sichtscheibe lieferbar. Alle Backfachklappen sind im einfachen Steckverfahren montierbar, damit werden das schlichte Ofendesign störende Schamieren vermieden. Die Backfachklappe sollte nach dem Backvorgang immer wieder abgenommen werden, da beim Heizen die Wärme im Backfach nicht eingesperrt werden darf. Backfachwärme ist Strahlungswärme!

Modelländerungen und technische Änderungen vorbehalten!